

# B-Tech, näytön pöytätelineet

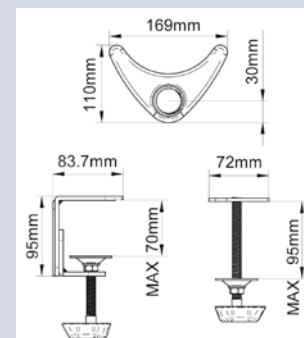
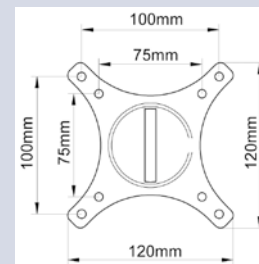
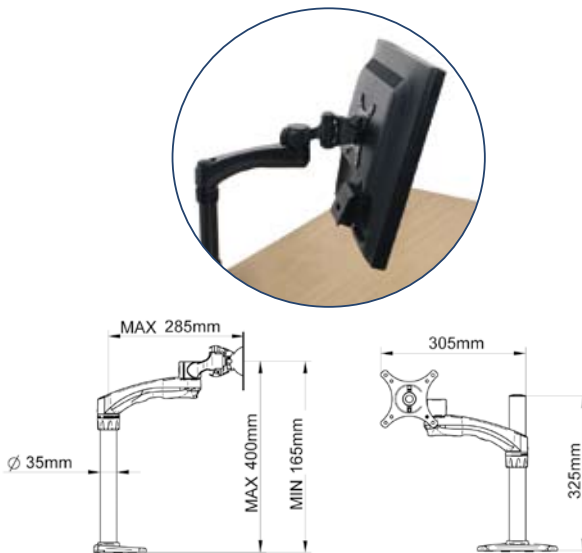
**UUTUUS!**



Näytön koko max. 24"/9 kg. VESA-kiinnitykset: 100 x 100 ja 75 x 75 (lisävarusteena saatavana VESA 200 x 100/200 x 200 -adapteereita, ks. sivu 21). Kiinnitys pöytälevyn puristamalla (max. 70 mm:n pöytälevy) tai pöytälevyn läpi kiinnittämällä (max. 95 mm:n pöytälevy). Monipuoliset kääntöominaisuudet, kallistus +/-40°. "Full Motion" -ominaisuus (vain malleissa BT 7382/7383/7384) mahdollistaa näytön kevyen liikuteltavuuden portaattomasti ylös ja alas. Näytön johdot on piilotettavissa telineen varren sisälle. Kaikki kiinnitystarvikkeet sisältyvät pakkaukseen.



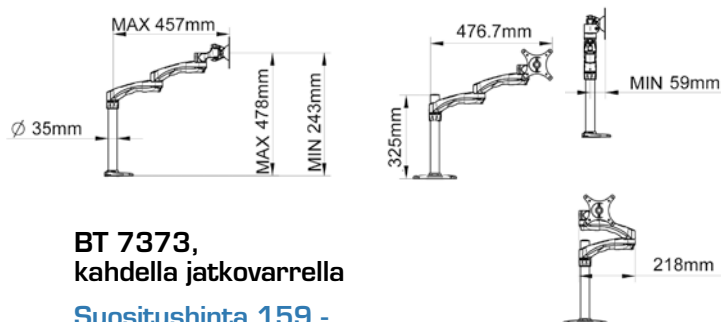
**BT 7372, yhdellä jatkovarrella**  
Suositushinta 129,-



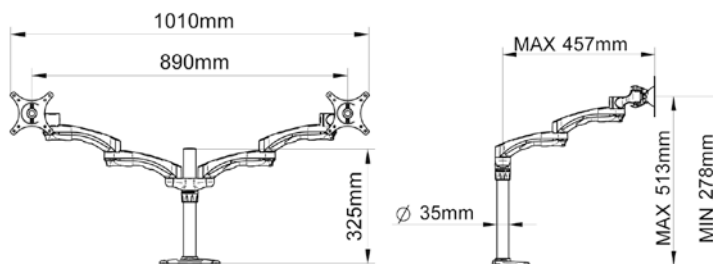
Yhteiset mittapiirroukset aukeaman malleille: VESA 75 x 75, 100 x 100 sekä pöytäänkiinnitys kahdella vaihtoehdolla.



**BT 7373, kahdella jatkovarrella**  
Suositushinta 159,-



**BT 7374, kahdella jatkovarrella, kahdelle näytölle**  
Suositushinta 269,-

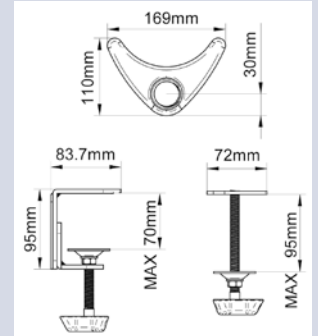
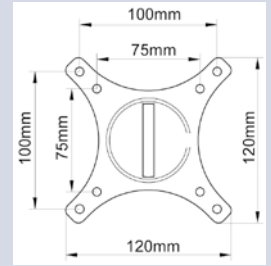
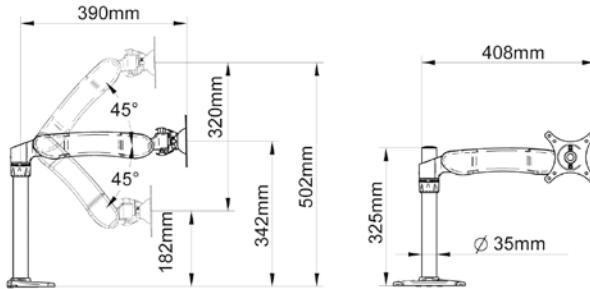


# B-Tech, näytön pöytätelineet

**UUTUUS!**



Näyttö on kevyesti liikuteltavissa!

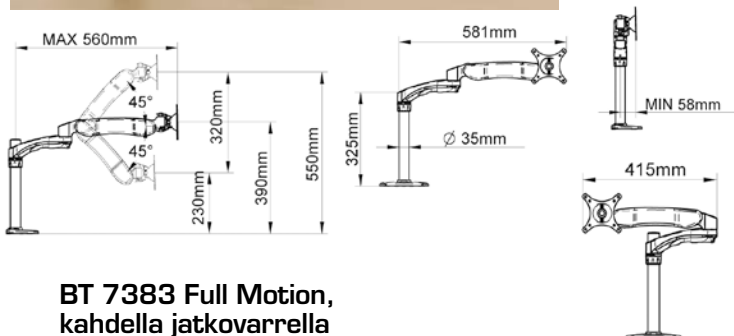


**BT 7382 Full Motion,**  
yhdellä jatkovarrella  
Suositushinta 159,-

Yhteiset mittapiirroukset aukeaman malleille: VESA 75 x 75, 100 x 100 sekä pöytäänkiinnitys kahdella vaihtoehdolla.



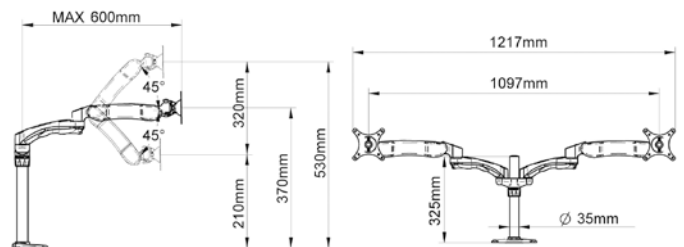
Näyttö on kevyesti liikuteltavissa!



**BT 7383 Full Motion,**  
kahdella jatkovarrella  
Suositushinta 195,-



Näyttö on kevyesti liikuteltavissa!



**BT 7384 Full Motion,**  
kahdella jatkovarrella, kahdelle näytölle  
Suositushinta 365,-

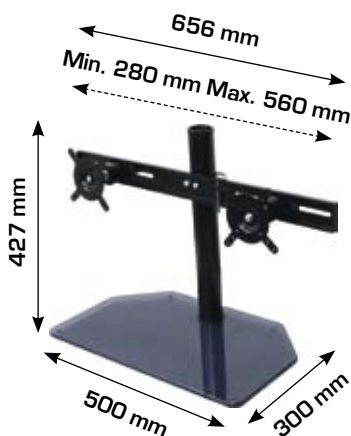
## B-Tech, näytön pöytätelineet



### TR 813, musta

Suositusuhinta 85,-

Lisää pöytätilaa kätevästi, näyttö on kevyesti liikuteltavissa. Tukeva kiinnitys max. 85 mm:n pöytälevyyn. Korkeus säädettävissä max. 570 mm näytön keskelle, varren pituus max. 250 mm. Sopii max. 23"/13 kg:n näytöille. VESA-kiinnitykset: 75 x 75 ja 100 x 100. Kallistus +15°/-45°. Sivuttain käännettävissä 360°.



### BT 7332, musta

Suositusuhinta 249,-

Pöytäteline kahdelle näytölle (max. 22"/15 kg/näyttö). VESA-kiinnitykset: 50 x 50, 75 x 75 ja 100 x 100. Näytöt kallistettavissa ja käännettävissä sivuttain +/-37°. Pöytätaso 10 mm:n turvalasia.



### BT 7333, musta

Suositusuhinta 309,-

Pöytäteline kolmelle näytölle (max. 22"/15 kg/näyttö). VESA-kiinnitykset: 50 x 50, 75 x 75 ja 100 x 100. Näytöt kallistettavissa ja käännettävissä sivuttain +/-37°. Pöytätaso 10 mm:n turvalasia.