

# Johtosuojukset sekä pienlaitteet ja -tarvikkeet



**Cable Manager  
-johtosuojus 1 metri**

**Cable Manager  
-johtosuojus 1,5 metriä**

Tyylikäs, kolmelle johdolle (max. halk. 10 mm/johto) suunniteltu alumiinisuojaus. Estää johtojen solmuuntumisen ym. mahdolliset vauriot. Helpposti seinään asennettava. Pituudet 1 m ja 1,5 m, värit alumiini ja valkoinen.

- BT7070S-100: 1 m, alumiini
- BT7070W-100: 1 m, valkoinen
- BT7070S-150: 1,5 m, alumiini



**BT 7072  
johtosuojuksen  
kulmaliitin**

Johtosuojusten kulmaliitospala BT 7072 yhdistää kaksi johtosuojusta (BT 7070) toisiinsa 90 asteen kulmaan. Helppo asennus. Sopii BT 7070 -johtosuojauxiin liitospalaksi. Värit valkoinen ja alumiini.

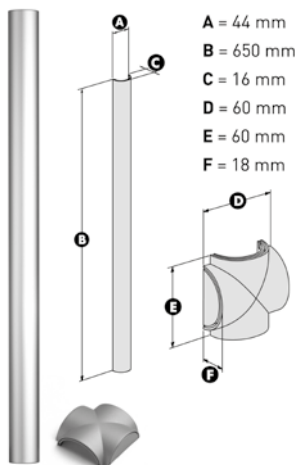


## Innovatiivinen johtosuojus-uutuus Meliconilta!

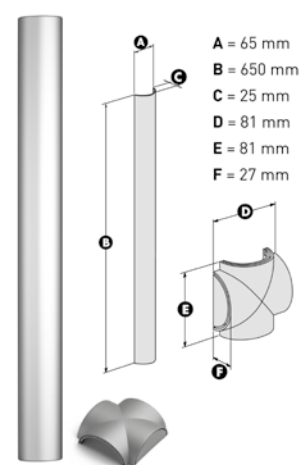


**New Cable Cover**

Joustava, 1,5 metriä pitkä suojuus, jolla pidät johdot järjestyksessä. Kätevä tarrakiinnitys.



**Cable Cover 65  
hopea**



**Cable Cover 65 Maxi  
hopea**

Johdot siististi piiloon. Pakkaus sisältää johtosuojuksen (1 kpl) ja 90°:n kulmaliitososan (1 kpl).

**Cable Cover**

Cable Cover -putkessa sähkölaitteiden johdot kulkevat solmuuntumatta ja siistissä nipussa. Putken pituus 2 m ja halk. 27 mm. Värit musta tai valkoinen.



**BT 7895  
AV-laitteiden  
lukko/murtohälytin **LOPPUERÄ!****

Paristoilla toimiva lukko/murtohälytin 60 cm:n turvavaijerilla. Laite antaa 100 dB:n hälytysäänen, jos vaijeri irtoaa tai katkeaa. Laite lukitaan ja vapautetaan numerokoodilla. Paristoluukku ei aukea, kun laite on viritetty.



**AT-43 -sisääntenni**

Sisääntenni vahvistimella. Max. vahvistus 43 dB. Vastaanottaa UHF-, VHF- ja FM-kanavien taajuuudet. Torjuu hyvin vieraiden signaalien aiheuttamat häiriöt ja antaa hyvän äänen ja terävän kuvan. Antenni kääntyy 360 astetta. Valittavissa int/ext-toiminnot. Sähköjännite 230/240 voltia. Soveltuu mm. veneeseen 12 voltin jännitteellä.



# Proson-kaiutintarvikkeet

Proson®

## Proson, kaiuttimen metallialustat

Prosonin kaiuttimen metallialustoilla (leveys 300 mm) nostat kaiuttimet irti lattiasta 15 mm tai n. 30 mm kiinnittämällä myös kuvassa olevat metallipiikit. Pakkauksessa mukana myös muovisuojat lattiaa vasten. Ruuvikiinnitys kaiuttimeen, kiinnitysreikien etäisyys 115 mm. Pakkauksessa 2 kpl metallialustoja, eli yhdelle kaiuttimelle.



## Proson, kaiuttimien kannattimet

Prosonin kaiuttimien kannattimilla nostat kaiuttimia n. 20 mm irti lattiasta. Materiaali muovia, ruuvikiinnitys kaiuttimeen. Pakkauksessa 4 kpl kannattimia, eli yhdelle kaiuttimelle.



## Proson, kaiuttimen stabilisaattorit

Prosonin kaiuttimen stabilisaattoreilla nostat kaiuttimen irti lattiasta. Ruuvikiinnitys kaiuttimeen. Huom! Kuvassa kiinnitettyinä myös Prosonin säädettävät kuulapiikit, jotka on tilattava erikseen! Pakkauksessa 4 kpl stabilisaattoreita, eli yhdelle kaiuttimelle.

## Proson, kiinteät piikit

Prosonin kiinteillä kaiutinpiikeillä nostat kaiuttimia tai jalustaa n. 35 mm irti lattiasta. Materiaali muovia/metallia. Pakkauksessa mukana myös muovisuojuus, joka suojaa lattiaa. Pakkaus sisältää tarrat, joilla piikit kiinnitetään kaiuttimeen, sekä muovisuojat lattiaa vasten. Pakkauksessa 4 kpl piikkejä, eli yhdelle kaiuttimelle.

## Proson, säädettävät kuulapiikit

Prosonin säädettävillä kuulapiikeillä, joissa on M8-kierteet, nostat kaiuttimia tai jalustaa n. 30–50 mm irti lattiasta. Ne sopivat suoraan Proson-kaiutinjalustoihin PR 68, PR 88 ja PR 70. Pakkauksessa mukana muovisuojat lattiaa vasten. Pakkauksessa 4 kpl piikkejä, eli yhdelle kaiuttimelle tai jalustalle.



## Proson, kaiuttimen avaimenreikäkiinnike

Edullinen ja käytännöllinen tapa ripustaa esim. pienet kaiuttimet seinälle. Max. 2 kg:n kuormitus. Materiaali muovia. Leveys 45 mm ja korkeus 24 mm. Pakkauksessa 4 kpl kiinnikkeitä.